

ADVR-2100M

具類比 / 數位，單相或三相 5Amp 發電機自動電壓調整器，適用於自勵、輔助電源、諧波電源、PMG 無刷式發電機

特色

- 電源輸入單相 60 – 300 Vac @ 50 – 500 Hz
- 測量電壓輸入單相或三相 220 – 600 Vac 可調
- 電壓調整率小於 +/-0.5%
- 適用於 220 – 600 Vac 無刷式發電機
- 以指撥開關選擇 50/60 Hz
- 多重勵磁電源設計 SHUNT、AUX、HARMONIC、PMG
- 具反時限過勵磁電壓保護、低頻保護、電壓緩慢建立功能
- 內建高遮斷容量保護熔絲
- 鎖牙式面板直接安裝設計，內部接線外部調整
- 新式數位化偵測電壓與低頻保護電路設計能有效改善輸出電壓及低頻轉折點受溫度變化的飄移



ADVR-2100M
www.kutai.com.tw

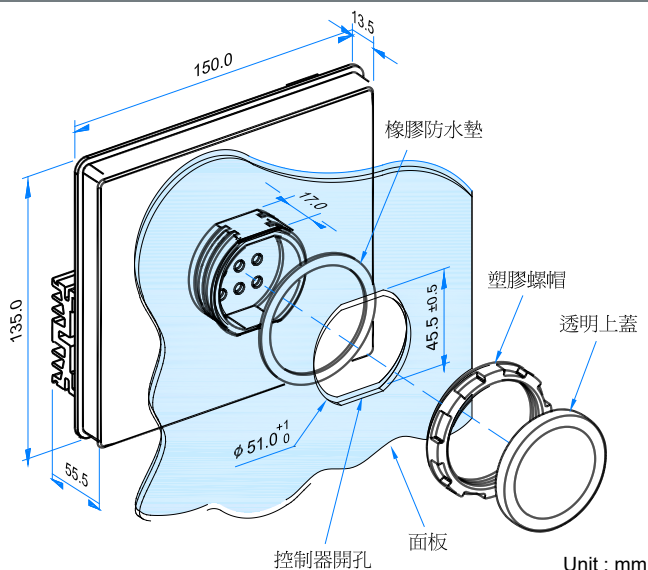
電氣規格

| | | | |
|----------|--------------------------------------|-------------|--------------------------------------|
| 測量電壓輸入 | 電壓 220 – 600 Vac 單相或三相 以指撥開關設定 | EMI 抑制 | 內建電磁干擾濾波器 |
| | 頻率 50/60 Hz 以指撥開關設定 | 靜態消耗功率 | 最大 12 watts |
| 電源輸入 | 電壓 60 – 300 Vac 單相 | 瞬態最大功率 | 550 VA @ 電源輸入 110 Vac |
| | 頻率 50 – 500 Hz | | 1100 VA @ 電源輸入 220 Vac |
| 勵磁輸出 | 電壓 連續 125 Vdc @ 電源輸入 220 Vac | 電流補償輸入 | CT 1A 或 5A 大於 5VA |
| | 電流 連續 5A 非連續 10 秒內 7A | | 靈敏度 最大 +/-7% @ PF +/-0.7 |
| | 勵磁阻抗 $\geq 13 \Omega$ @ 電源輸入 110 Vac | 類比電壓輸入 | 輸入阻抗 大於 2K Ω |
| | $\geq 25 \Omega$ @ 電源輸入 220 Vac | | 最大輸入 +/-5 Vdc 或 +10 Vdc |
| 外部電壓調整 | 最大 +/-5% @ 500 Ω 1 watt 電位器 | 低頻保護 (出廠設定) | 50Hz 系統轉折點為 45Hz |
| | 最大 +/-10% @ 1K Ω 1 watt 電位器 | | 60Hz 系統轉折點為 55Hz |
| 電壓調整率 | 小於 +/-0.5% (頻率變動在 4%內) | 過勵磁電壓保護 | 反時限 125 +/- 4 Vdc @ 電源輸入 220 Vac |
| 電壓建立 | 電源輸入剩磁電壓 5Vac 25Hz 以上 | 電壓溫差飄移 | -40 至 +70 $^{\circ}\text{C}$ · 小於 3% |
| 電壓緩慢建立時間 | 4 秒 +/-10% | | |

工作環境

| | | | |
|------|------------------------------|------|----------------|
| 操作溫度 | -40 至 +60 $^{\circ}\text{C}$ | 相對溼度 | 95%以下 |
| 儲存溫度 | -40 至 +85 $^{\circ}\text{C}$ | 振動 | 5.5 Gs @ 60 Hz |

圖示與尺寸



特性調整鈕

| | |
|---------|------------|
| VOLT | 電壓調整 |
| STAB | 穩定度調整 |
| U/F | 低頻保護轉折點調整 |
| DROOP | 電壓下垂調整 |
| TRIM | 類比電壓輸入比率調整 |
| DIP | 低頻電壓下降比率調整 |
| O/E LED | 過勵磁電壓保護指示燈 |
| U/F LED | 低頻指示燈 |

物理特性

| | |
|----|-------------------------------------|
| 尺寸 | 150.0 (L) x 135.0 (W) x 55.5 (H) mm |
| | 5.91 (L) x 5.31 (W) x 2.19 (H) inch |
| 重量 | 470 g +/-2% |
| | 1.04 lb +/-2% |